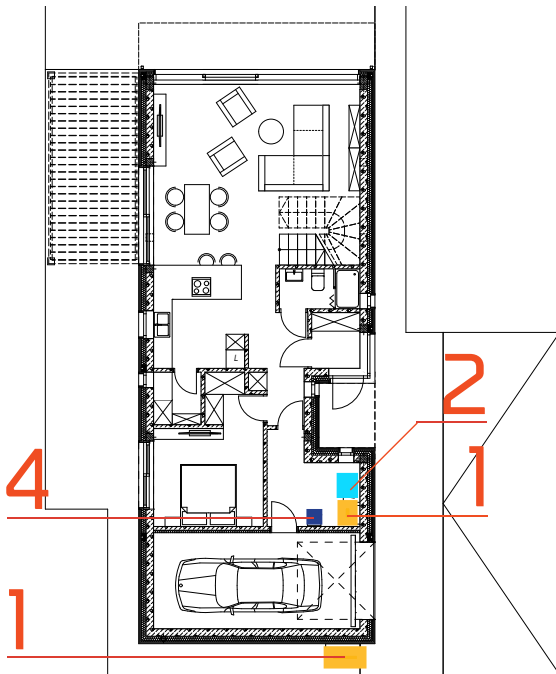


D21-X13B G1

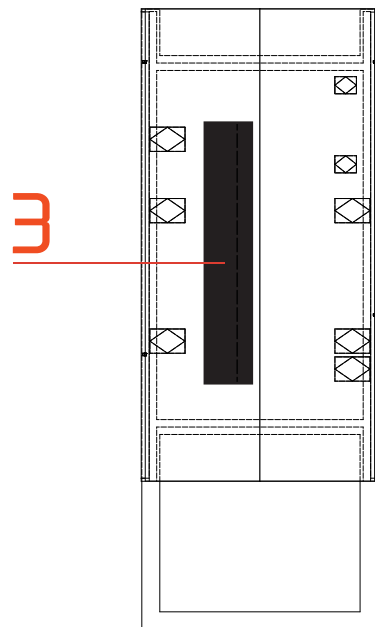


VISSMANN – nowoczesne systemy grzewcze dla pokoleń

Grupa Viessmann jest wiodącym na arenie międzynarodowej producentem inteligentnych, komfortowych i efektywnych systemów ogrzewania, klimatyzacji, wentylacji, chłodnictwa i wytwarzania prądu. Jako pionier w zakresie działalności na rzecz środowiska już od dziesięcioleci dostarczamy systemy grzewcze o wyjątkowo niskiej lub zerowej emisji substancji szkodliwych. We wszystkich procesach dbamy o harmonię ekonomii, ekologii i odpowiedzialności społecznej, tak aby sprostać aktualnym potrzebom naszych klientów, nie oddziałując jednocześnie negatywnie na warunki życia przyszłych pokoleń. Naszą ofertę uzupełnia szeroka paleta usług serwisowych Viessmann, w tym całodobowa infolinia oraz serwis on-line.



Rzut parteru



Rzut dachu

KOMPAKTOWA POMPA CIEPŁA POWIETRZE/WODA TYPU MONOBLOK

VITOCAL 222-A w wykonaniu monoblokowym, tanio, ekologicznie i cicho wykorzystuje ciepło powietrza atmosferycznego

Pompy ciepła Vitocal 222-A nadają się doskonale jako czysty system grzewczy lub jako instalacja grzewczo-chłodząca. Rozdzielona jest na jednostkę wewnętrzną i najcichszą na rynku jednostkę zewnętrzną, a także posiada zintegrowany podgrzewacz c.w.u. o pojemności 220 litrów.



Kompaktowa pompa ciepła Vitocal 222-A typu Monoblok

Efektywnie i w przyjazny dla środowiska sposób wykorzystuje ciepło otoczenia do ogrzewania i chłodzenia



CENTRALA WENTYLACYJNA Z ODZYSKIEM CIEPŁA

Przyjemny i zdrowy klimat pomieszczeń, zimą i latem, dzięki ekonomicznej i komfortowej centrali wentylacyjnej

VITOVENT 300-W

Centrala wentylacyjna Vitovent 300-W stale wymienia powietrze zapewniając przyjemny i zdrowy klimat wewnątrz pomieszczeń, usuwa szkodliwe substancje i zapachy oraz odzyskuje ciepło z

Centrala w zimie odzyskuje ciepło, natomiast latem chłód z powietrza wywiewanego.

Dostępne są dwie wersje o natężeniu przepływu 325 lub 400m³/h



MODUŁY FOTOWOLTAIICZNE

Bezpłatne wytwarzanie energii elektrycznej w modułach fotowoltaicznych z energii słonecznej

VITOVOLT 300

Prąd własnej produkcji można wykorzystać do potrzeb własnych, zmagazynować go, lub oddać do publicznej sieci energetycznej. Dzięki uregulowanemu ustawowo wynagrodzeniu za oddaną energię lub użyciu jej na potrzeby własne inwestycja spłaci się w krótkim czasie.

Prąd ze słońca

8,5 m² powierzchni modułów fotowoltaicznych wystarcza na pokrycie przeciętnego zapotrzebowania prądu dla jednego obywatela.



STACJE UZDATNIANIA WODY

Inteligentne rozwiązanie problemu twardej wody

AQUAHOME SMART

Inteligentne stacje uzdatniania wody AQUAHOME SMART rozwiążą problem twardej wody w Twoim domu. Wystarczy zamontować stację na głównym przyłączu wody zimnej, w pobliżu odpływu do kanalizacji i z dostępem do prądu, a z Twoich kranów i w instalacji popłynie miękka woda, bezpieczna dla sprzętów i domowników.

Nowoczesne, inteligentne stacje uzdatniania wody AQUAHOME SMART, poprawiają jakość wody w Twoim domu.

+ Steruj stacją przez smartfona z aplikacją iQUA.
+ Sprawdź twardość swojej wody – tester w środku!



DOMY21 sp. z o.o. studio@domy21.pl, www.domy21.pl, tel. +48 71 798 38 64 GRUPA ARCHIPELAG				Autor projektu gotowego Artur Wójcick	Nr uprawnień 394/94/UW	Podpis
				Opracowanie projektu gotowego	Nr uprawnień	Podpis
Nazwa obiektu budowlanego Budynek mieszkalny jednorodzinny D21-X13B G1				Nazwa produktu Szczegółu w projekcie budowlanym - INSTALACJE SANITARNE, ELEKTRYCZNE, ARCHITEKTURA		